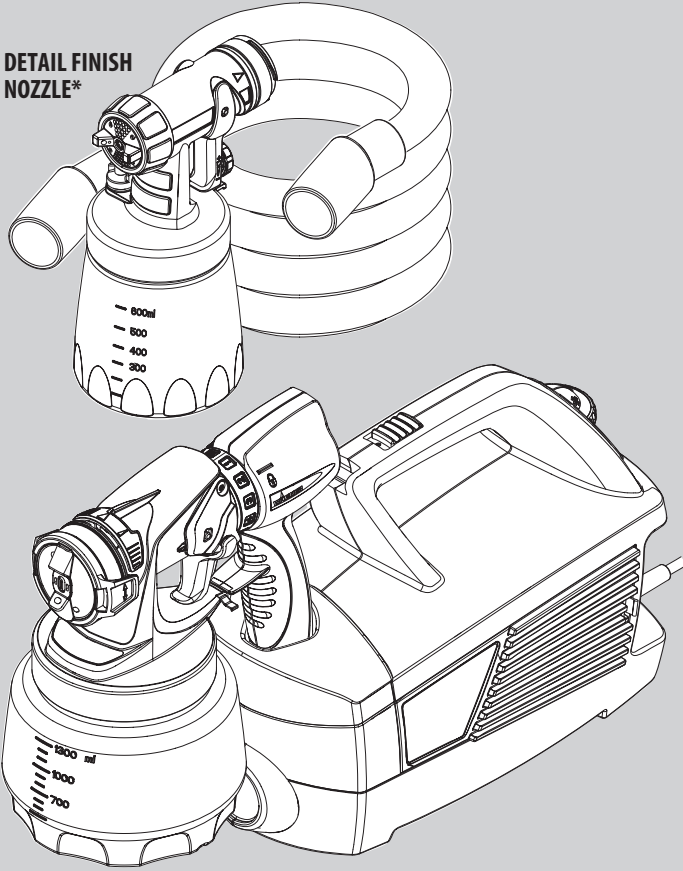


# WAGNER

DETAIL FINISH  
NOZZLE\*



EN

## TABLE OF CONTENTS

IMPORTANT SAFETY INFORMATION	2-3
SETUP	4
SPRAYER CONTROLS	5
SPRAYING	6
CLEANUP	7
MAINTENANCE	8
TROUBLESHOOTING	8
PARTS LIST	10-11
WARRANTY	12

F

## TABLE DE MATIÈRES

CONSIGNES DE SÉCURITÉ IMPORTANTES	2-3
MONTAGE	4
COMMANDE DU PULVÉRISATEUR	5
PULVÉRISATION	6
NETTOYAGE	7
ENTRETIEN	8
DÉPANNAGE	9
LISTE DE PIÈCES	10-11
GARANTIE LIMITÉE	12

ES

## CONTENIDO

INFORMACIÓN IMPORTANTE SOBRE SEGURIDAD	2-3
PREPARACIÓN	4
CONTROLES DEL PULVERIZADOR	5
ROCIADO	6
LIMPIEZA	7
MANTENIMIENTO	8
SOLUCIÓN DE PROBLEMAS	9
LISTA DE PIEZAS	10-11
GARANTÍA LIMITADA	12

Scan the QR codes for videos, tips, troubleshooting, and more.

Scannez le codes QR pour vidéos, aux conseils, au dépannage et plus encore.

Escanee el códigos QR para videos, consejos, resolución de problemas y más.



# FLEXIO™ 4000

## OWNER'S MANUAL • MANUEL DE L'UTILISATEUR • MANUAL DE USUARIO

READ THIS MANUAL FOR COMPLETE INSTRUCTIONS • LIRE CE MANUEL POUR OBTENIR DES DIRECTIVES COMPLÈTES • LEA ESTE MANUAL PARA OBTENER LAS INSTRUCCIONES COMPLETAS

### SPRAYABLE MATERIALS (WATER AND OIL-BASED)

- Semi-Transparent stain
- Solid stains
- Water Based Lacquer
- Urethanes
- Decorative paints (thinning may be necessary)
- Latex and oil-based paints (thinning may be necessary)
- Oil or latex primers



Attention

**Household use only. Intended for indoor/outdoor use ONLY with materials having flashpoint above 100°F (38°C).**

\* Detail Finish nozzle included in FLEXiO 4000. Ideal for detail projects and finer finishes. It is designed for spraying thinner materials, such as oil based stains and paints. The Detail Finish nozzle leaves a smoother finish.

### PRODUITS À PULVÉRISER (À BASE D'EAU ET DE L'HUILE)

- Teintures semi-transparentes
- Teintures solide
- Vernis-laque a base d'eau
- Uréthanes
- Peintures décoratives (la dilution peut être nécessaire)
- Peintures au latex et à l'huile (la dilution peut être nécessaire)
- Apprêts à l'huile ou au latex



Attention

**Ce produit est conçu pour un usage résidentiel. Peut être utilisé à l'intérieur ou à l'extérieur. Ne pas utiliser de matériaux ayant un point d'inflammabilité de moins de 100°F (38°C).**

\* Buse de Detail Finish inclus dans FLEXiO 4000. Idéal pour les projets détaillés et des finitions fines. Il est conçu pour pulvériser les produits moins épais comme les teintures et les peintures à l'huile. La buse Detail Finish produit une finition plus lisse.

### MATERIALES PULVERIZABLES (A BASE DE AGUA Y ACEITE)

- Tintura semitransparente
- Tintura sólidas
- Laca a base de agua
- Uretanos
- Pinturas decorativas (es posible que necesite diluir)
- Pinturas de látex y aceite (es posible que necesite diluir)
- Bases de óleo o látex



Atención

**Solo uso doméstico. Previsto para el uso al aire libre o interiores solamente con los materiales que tienen punto de inflamación sobre 100°F (38°C).**

\* Boquilla de Detail Finish Incluido en FLEXiO 4000. Ideal para proyectos con detalles y acabados más finos. Está diseñada para trabajar con materiales más finos, como tinturas a base de óleo o pinturas. La boquilla Detail Finish deja un acabado más uniforme.

## IMPORTANT SAFETY INFORMATION • IMPORTANTES CONSIGNES DE SÉCURITÉ • INFORMACIÓN IMPORTANTE SOBRE SEGURIDAD

### EN GROUNDING INSTRUCTIONS

This product must be grounded. In the event of an electrical short circuit, grounding reduces the risk of electric shock by providing an escape wire for the electric current. This product is equipped with a cord having a grounding wire with an appropriate grounding plug. The plug must be plugged into an outlet that is properly installed and grounded in accordance with all local codes and ordinances.

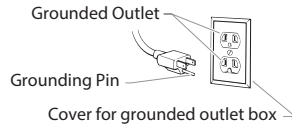


**WARNING - Improper installation of the grounding plug can result in a risk of electric shock.**

If repair or replacement of the cord or plug is necessary, do not connect the green grounding wire to either flat blade terminal. The wire with insulation having a green outer surface with or without yellow stripes is the grounding wire and must be connected to the grounding pin.

Check with a qualified electrician or serviceman if the grounding instructions are not completely understood, or if you are in doubt as to whether the product is properly grounded. Do not modify the plug provided. If the plug will not fit the outlet, have the proper outlet installed by a qualified electrician.

This product is for use on a nominal 120 volt circuit and has a grounding plug that looks like the plug illustrated below. Make sure that the product is connected to an outlet having the same configuration as the plug. No adapter should be used with this product.



### IMPORTANT ELECTRICAL INFORMATION

Use only a 3-wire extension cord that has a 3-blade grounding plug and a 3-slot receptacle that will accept the plug on the product. Make sure your extension cord is in good condition. When using an extension cord, be sure to use one heavy enough to carry the current your product will draw. An undersized cord will cause a drop in line voltage resulting in loss of power and overheating. A 14 gauge or 12 gauge cord is recommended. If an extension cord is to be used outdoors, it must be marked with the suffix W-A after the cord type designation. For example, a designation of SJTW-A would indicate that the cord would be appropriate for outdoor use.

### SAFETY HAZARDS



#### HAZARD: EXPLOSION OR FIRE

Flammable vapors, such as solvent and paint vapors, in work area can ignite or explode.

#### PREVENTION:

- Do not spray flammable or combustible materials.
- Do not spray or clean with liquids having a flash point of less than 100°F (38°C). Flash point is the temperature at which a fluid can produce enough vapor to ignite.
- Verify that all containers and collection systems are grounded to prevent static discharge.
- Keep spray area well ventilated. Keep a good supply of fresh air moving through the area to keep the air within the spray area free from accumulation of flammable vapors.
- Do not smoke in the spray area.
- Do not operate light switches, engines, or similar spark producing products in the spray area.
- Keep area clean and free of paint or solvent containers, rags, and other flammable materials.
- Know the contents of the paint and solvents being sprayed. Read all material Safety Data Sheets (SDS) and container labels provided with the paints and solvents. Follow the paint and solvent manufacturer's safety instructions.
- Fire extinguisher equipment shall be present and working.



#### HAZARD: ELECTRIC SHOCK

This product can cause injury due to electric shock.

#### PREVENTION:

- Never submerge electrical parts.
- Never expose the equipment to rain. Store indoors.
- Keep electrical cord plug and spray gun trigger free from paint and other liquids. Never hold the cord at plug connections to support the cord. Failure to observe may result in an electrical shock.



#### HAZARD: GENERAL

This product can cause severe injury or property damage.

#### PREVENTION:

- Always wear appropriate gloves, eye protection, clothing and a respirator or mask when painting. Hazardous vapors – Paints, solvents, insecticides, and other materials can be harmful if inhaled or come in contact with body. Vapors can cause severe nausea, fainting or poisoning.
- Do not operate or spray near children. Keep children away from equipment at all times.
- Do not overreach or stand on an unstable support. Keep effective footing and balance at all times.

- Stay alert and watch what you are doing.
- Do not operate the unit when fatigued or under the influence of drugs or alcohol.
- Never aim spray gun at any part of the body.
- Follow all appropriate local, state, and national codes governing ventilation, fire prevention, and operation.
- The United States Government Safety Standards have been adopted under the Occupational Safety and Health Act (OSHA). These standards, particularly part 1910 of the General Standards and part 1926 of the Construction Standards should be consulted.
- Use only manufacturer authorized parts. User assumes all risks and liabilities when using parts that do not meet the minimum specifications and safety devices of the turbine manufacturer.
- Do not spray outdoors on windy days.
- All hoses, swivels, guns and accessories must be rated at or above 10 PSI.
- Hose may become hot and cause skin burn.
- Use only Wagner HVLP hose.

### F DIRECTIVES SUR LA MISE À LA TERRE

Ce dispositif doit être mis à la terre. En cas de court-circuit, ce procédé permet de réduire le risque d'un choc électrique en fournissant un parcours d'évacuation pour le courant. Ce produit est équipé d'un cordon comportant un fil de mise à la terre, et muni d'une fiche appropriée. Cette fiche doit être connectée dans une prise adéquatement installée et mise à la terre selon les codes et règlements en vigueur.

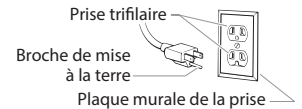


**MISE EN GARDE! Une installation inadéquate de la fiche de mise à la terre risque de provoquer un choc électrique.**

S'il est nécessaire de réparer ou de remplacer le cordon ou la fiche, ne pas connecter le fil de mise à la terre vert à aucune des bornes à broches plates. Le fil comportant un isolant de couleur verte, avec ou sans lignes jaunes, est le fil de mise à la terre devant être connecté à la broche de mise à la terre.

Il est recommandé de consulter un électricien qualifié ou un technicien si les directives sur la mise à la terre ne sont pas entièrement comprises, ou si l'on n'est pas sûr que le produit soit correctement mis à la terre. Ne pas modifier la fiche. Si la fiche ne peut être insérée dans la prise, demander à un électricien qualifié d'installer la prise appropriée.

Ce produit doit être utilisé sur un circuit d'une tension nominale de 120 volts et comporte une fiche de mise à la terre semblable à celle illustrée ci-dessous. Veuillez-vous assurer que le produit est connecté à une prise électrique ayant la même configuration que la fiche mâle. Ne pas utiliser d'adaptateur avec ce produit.



### INFORMATIONS IMPORTANTES SUR LE SYSTÈME ÉLECTRIQUE

Utilisez seulement une rallonge électrique trifilaire pourvue d'une prise avec mise à la terre (trois tiges) et d'une connexion femelle à trois trous convenant au cordon de l'appareil. Assurez-vous que la rallonge électrique est en bon état. Lorsque vous utilisez une rallonge électrique, assurez-vous qu'elle a un calibre assez élevé pour transmettre le courant nécessaire au fonctionnement de l'appareil. L'utilisation d'une rallonge de calibre trop faible entraîne une chute de tension sectorielle se traduisant par une perte de courant et une surchauffe de l'appareil. On recommande des fils de calibre 14 ou 12. Si vous devez utiliser une rallonge à l'extérieur, la mention W-A doit y figurer suivant la désignation du type de rallonge. Par exemple, SJTW-A représente une rallonge appropriée pour une utilisation à l'extérieur.

### RISQUES D'ACCIDENTS



#### RISQUE D'EXPLOSION OU D'INCENDIE

Les vapeurs inflammables, comme les vapeurs de solvant et de peinture, dans un espace de travail peuvent s'enflammer ou exploser.

#### PRÉVENTION :

- Ne pulvérisez pas de matières inflammables.
- Ne pulvérisez pas et ne les nettoyez pas avec des liquides ayant un point d'éclair inférieur à 38 °C (100 °F). Le point d'éclair est la température à laquelle un fluide peut produire suffisamment de vapeur pour s'enflammer.
- Vérifiez que tous les conteneurs ou systèmes de stockage sont reliés à la terre pour éviter les décharges d'électricité statique.
- La zone de pulvérisation doit toujours être bien aérée. Une bonne quantité d'air frais doit constamment traverser la zone de pulvérisation pour éviter les accumulations de vapeurs inflammables.
- N'actionnez pas d'interrupteurs électriques, de moteurs ou autres dispositifs produisant des étincelles dans la zone de pulvérisation.
- Maintenez la propreté de la zone et veillez à ce qu'elle ne contienne pas de conteneurs de peinture ou de solvant, de chiffons et autres matières inflammables.
- Sachez ce que contiennent la peinture et les solvants pulvérisés. Lisez les fiches de sécurité du matériel (SDS) et les étiquettes apposées sur les conteneurs de peintures et de solvants. Respectez les consignes de sécurité du fabricant de peinture et de solvant.
- Ayez un extincteur en bon état de fonctionnement à portée de main.

## IMPORTANT SAFETY INFORMATION • IMPORTANTES CONSIGNES DE SÉCURITÉ • INFORMACIÓN IMPORTANTE SOBRE SEGURIDAD



### RISQUE DE CHOC ÉLECTRIQUE

Ce produit peut causer des blessures en raison du choc électrique.

#### PRÉVENTION :

- N'immergez jamais les composants électriques.
- Ne laissez jamais l'appareil sous la pluie. Entreposez-le à l'intérieur.
- Garder la fiche du cordon électrique et la détection de l'appareil libres de toute produits ou de tout autre liquide. Ne jamais exercer de contrainte sur le raccordement de la fiche. Le défaut de suivre toutes les directives énoncées peut provoquer un choc électrique.



### RISQUE GÉNÉRAL

Ce produit peut causer des blessures graves ou des dommages matériels.

#### PRÉVENTION :

- Portez toujours les gants, la protection oculaire, les vêtements et un respirateur ou masque appropriés quand vous peignez. Vapeurs dangereuses – Les peintures, solvants, insecticides et autres matières peuvent être dangereux s'ils sont inhalés ou entrent en contact avec le corps. Les vapeurs peuvent provoquer d'importantes nausées, une perte de connaissance ou un empoisonnement.
- Ne travaillez pas et ne pulvérisez pas près d'enfants. Éloignez toujours les enfants de l'équipement.
- Ne travaillez pas avec les bras au-dessus de la tête ni sur un support instable. Appuyez-vous bien sur les deux pieds pour toujours conserver l'équilibre.
- Soyez attentif et regardez ce que vous faites.
- N'utilisez pas l'appareil quand vous êtes fatigué ou sous l'influence de drogues ou d'alcool.
- Ne pas pointer le pistolet vers une partie du corps.
- Observer tous les codes locaux, provinciaux, d'état et nationaux régissant la ventilation, la prévention des incendies et le fonctionnement de l'appareil.
- Aux États-Unis, le gouvernement a adopté des normes de sécurité en vertu de l'Occupational Safety and Health Act (OSHA). Le cas échéant, on doit les consulter, notamment les parties 1910 des normes générales et 1926 des normes de construction.
- N'utiliser que les pièces autorisées par le fabricant; les utilisateurs qui choisiront d'utiliser des composants dont les caractéristiques techniques et les exigences en matière de sécurité sont inférieures devront en assumer tous les risques et responsabilités.
- Ne pas pulvériser à l'extérieur par grands vents.
- Tous les flexibles, pistolets et autres accessoires doivent pouvoir subir une pression nominale de 10 PSI.
- Le flexible peut devenir chaud et causer une brûlure sur la peau.
- Utiliser seulement les boyaux Wagner HVLP.

ES

### INSTRUCCIONES PARA LA CONEXIÓN A TIERRA

Este producto debe conectarse a tierra. En caso de un cortocircuito eléctrico, la conexión a tierra reduce el riesgo de choque eléctrico al aportar un alambre de escape para la corriente eléctrica. Este producto está equipado con un cable que tiene alambre a tierra con un enchufe a tierra adecuado. Debe usarse el enchufe para conectar a un receptáculo que esté debidamente instalado y conectado a tierra en conformidad con los códigos y las ordenanzas locales.

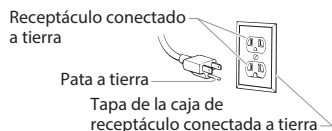


**ADVERTENCIA - La instalación incorrecta del enchufe a tierra puede ocasionar un riesgo de choque eléctrico.**

Si es necesario reparar o cambiar el cable o el enchufe, no conecte el cable verde a ninguna de las dos puntas planas. El cable con aislamiento de color verde por fuera con o sin rayas amarillas es el alambre de conexión a tierra y debe conectarse a la espiga de conexión a tierra.

Consulte a un electricista o técnico de servicio capacitado si las instrucciones para la conexión a tierra no se entienden claramente o si tiene dudas en cuanto a que el producto esté debidamente conectado a tierra. No modifique el enchufe que se incluye. Si el enchufe no encaja en el receptáculo, pida a un electricista capacitado que instale un receptáculo adecuado.

Este producto es para utilizarse en un circuito de 120 voltios nominales y tiene un enchufe a tierra que tiene un aspecto similar al ilustrado más abajo. Asegúrese que el producto esté conectado a un tomacorriente que tenga la misma configuración que el enchufe. No deben utilizarse adaptadores para este producto.



### INFORMACIÓN ELÉCTRICA IMPORTANTE

Use solamente un cable de extensión de 3 conductores que tenga un enchufe a tierra de 3 patas y un receptáculo de 3 ranuras que acepte el enchufe del producto. Revise que el cable de extensión esté en buen estado. Al utilizar un cable de extensión, fíjese que sea del calibre apto para transmitir la corriente que consume el producto. Un cable de calibre insuficiente hará que baje el voltaje de la línea perdiendo potencia y produciendo sobrecalentamiento en la unidad. Se recomienda un cable de calibre 14 ó 12. Si se usa un cable de extensión en exteriores, debe estar marcado con el sufijo W-A después de la designación del tipo de cable. Por ejemplo, una designación SJTW-A indicaría que el cable sería apto para uso en exteriores.

### PELIGROS DE SEGURIDAD



### PELIGRO: EXPLOSIÓN O INCENDIO

Los vapores inflamables, como vapores de solvente y pintura, en el área de trabajo se pueden encender o pueden explotar.

#### PREVENCIÓN:

- No pulverice materiales inflamables ni combustibles.
- No pulverice ni limpie con líquidos que tengan un punto de inflamación por debajo de 38 °C (100 °F). El punto de inflamación es la temperatura a la que un fluido puede producir vapor suficiente como para incendiarse.
- Compruebe que todos los recipientes y sistemas de recogida están conectados a tierra para evitar descargas eléctricas.
- Mantenga la zona de pulverización bien ventilada. Asegúrese de que circula aire fresco por la zona para evitar que se acumulen vapores inflamables en el aire de la zona de pulverización.
- No encienda interruptores de luces, motores ni productos similares que puedan producir chispas en la zona de pulverización.
- Mantenga la zona limpia y despejada de botes de pintura y disolventes, trapos y otros materiales inflamables.
- Infórmese del contenido de la pintura y de los disolventes que pulverice. Lea las hojas de datos sobre seguridad de los materiales (SDS) y las etiquetas en los botes de pintura y disolvente. Siga las instrucciones de seguridad del fabricante de la pintura y del disolvente.
- Deberá contar con equipos extintores de incendios que funcionen correctamente.



### PELIGRO: DESCARGA ELÉCTRICA

Este producto puede causar lesiones debido a descargas eléctricas.

#### PREVENCIÓN:

- Nunca sumerja las piezas eléctricas.
- Nunca exponga el equipo a la lluvia. Almacénalo bajo techo.
- Mantenga el cable de alimentación eléctrica y el gatillo del pulverizador libres de producto y otros líquidos. Jamás sostenga el cable al nivel del enchufe para soportarlo. El incumplimiento de lo anterior puede resultar en electrocución.



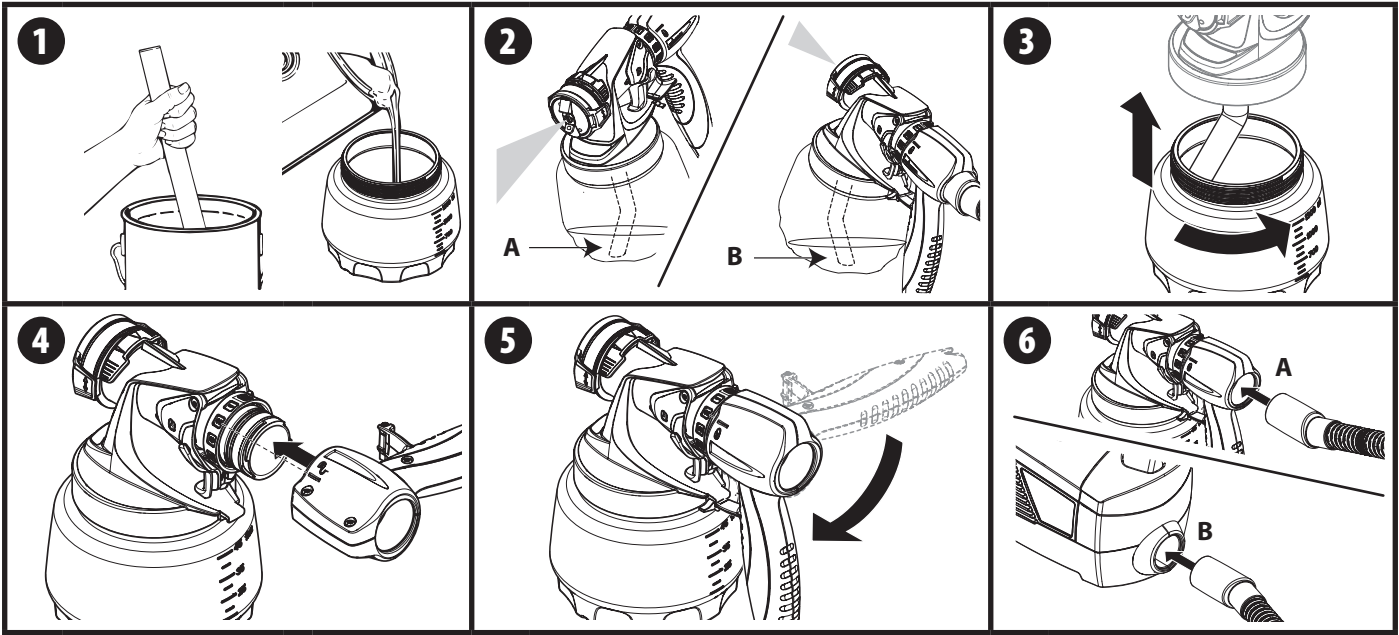
### PELIGRO: GENERAL

Este producto puede causar lesiones graves o daños a la propiedad.

#### PREVENCIÓN:

- Cuando pinte, lleve siempre guantes, protección para los ojos, ropa y un respirador o máscara adecuados. Vapores peligrosos: Las pinturas, disolventes, insecticidas y otros materiales pueden ser perjudiciales si se inhalan o entran en contacto con el cuerpo. Los vapores pueden producir náuseas intensas, desmayos o envenenamiento.
- Nunca utilice el aparato ni pulverice cerca de niños. Mantenga el equipo alejado de los niños en todo momento.
- No se estire demasiado ni se apoye sobre un soporte inestable. Mantenga los pies bien apoyados y el equilibrio en todo momento.
- No se distraiga y tenga cuidado con lo que hace.
- No utilice el aparato si está fatigado o se encuentra bajo la influencia del alcohol o de las drogas.
- NUNCA apunte la pistola a ninguna parte del cuerpo.
- Siga todos los códigos locales, estatales y nacionales correspondientes que rijan la ventilación, prevención de incendios y operación.
- Se han adoptado las normas de seguridad del Gobierno de los Estados Unidos según la Ley de seguridad ocupacional y salud (Occupational Safety and Health Act, OSHA). Deben consultarse estas normas, particularmente el apartado 1910 de las Normas generales y el apartado 1926 de las Normas de construcción.
- Utilice solamente componentes autorizados por el fabricante. El usuario asume todos los riesgos y responsabilidades cuando usa piezas que no cumplen con las especificaciones mínimas y los requisitos de dispositivos de seguridad del fabricante de la turbina.
- No pinte en exteriores en días con viento.
- Todas las mangueras, conectores giratorios, pistolas y accesorios deben cumplir con una especificación nominal de 10 PSI.
- La manguera se puede calentar y causar quemaduras en la piel.
- Use solamente una manguera Wagner para volumen alto y presión baja (HVLP, por sus siglas en inglés).

# SETUP • MONTAGE • PREPARACIÓN



## THINNING THE MATERIAL

Before spraying, the material being used may need to be thinned with the proper solvent as specified by the material manufacturer. Never exceed the thinning advice given by the coating manufacturer.

If thinning is necessary, use water or paint conditioner (such as Paint Easy™) for water-based materials, mineral spirits for oil-based materials. Never exceed the thinning advice given by the coating manufacturer.



**Do not thin with materials that have a flashpoint below 100°F (38°C).**

## SETUP



**NEVER point the spray gun at any part of the body. Make sure the power cord is unplugged.**

1. Stir the spraying material thoroughly. Fill the container. Use a strainer to remove any particles.
2. Align the pickup tube -
  - A If spraying downward, the angled end of the pickup tube should be pointing toward the front of the nozzle.
  - B If spraying upward, the angled end of the pickup tube should be pointing toward the rear of the nozzle.



**Make sure the pickup tube is inserted as far as it will go to ensure a tight fit.**

3. Carefully screw the cup back onto the nozzle assembly. Tighten firmly.
4. Align the arrow on the nozzle with the "unlock" symbol on the spray gun handle.
5. Insert and twist the nozzle into the handle toward the "lock" symbol on the handle. The tab below the trigger will lock the two pieces into place.
6. Insert the air hose tightly into the connections onto the spray gun (A) and the turbine (B). The connections can be positioned as desired.



Attention

**If the unit has already been used, make sure the nozzle seal is in place (see page 7). Do not pull trigger at any time if the turbine is not running. Paint will drip from the nozzle.**

## DILUER LE PRODUIT

Il peut s'avérer nécessaire de diluer le produit utilisé à l'aide du dissolvant recommandé par le fabricant, avant de l'appliquer. Lorsque vous diluez un produit, ne dépassez jamais la limite recommandée par le fabricant du produit.

S'il est nécessaire de diluer la peinture, utilisez de l'eau ou conditionneur de peinture (comme Paint Easy™) pour les matériaux à base d'eau, des essences minérales pour les matériaux à base d'huile.



**Ne pas diluer la peinture avec des produits ayant un point d'éclair sous 100 °F (38 °C).**

## MONTAGE



**Ne pointez jamais le pistolet pulvérisateur vers l'une ou l'autre des parties de votre corps. Assurez-vous que le cordon d'alimentation est débranché.**

1. Bien agiter le produit de revêtement. Remplissez le récipient. Utilisez une passoire pour enlever les particules.
2. Alignement du tube d'aspiration -
  - A Si vous pulvérisez vers le bas, l'extrémité en biais du tube d'aspiration devrait être pointée vers l'avant de l'embout.
  - B Si vous pulvérisez vers le haut, l'extrémité en biais du tube d'aspiration devrait être pointée vers l'arrière de l'embout.



**Assurez-vous que le tube d'aspiration est inséré le plus possible afin de garantir un ajustement serré.**

3. Dévisser le réservoir du pistolet pulvérisateur.
4. Alinez la flèche du buse à peinture au symbole « déverrouillage » sur la poignée.
5. Placez le buse à peinture sur la poignée et faites-le tourner vers le symbole « verrouillage » de la poignée. La plaquette sous la gâchette fixera les deux éléments en place.
6. Bien brancher le tuyau d'air dans les connexions situées sur le pistolet vaporisateur (A) et la turbine (B). Les connexions peuvent être positionnées tel que désiré.



Attention

**Si l'appareil a déjà été utilisé, s'assurer que le joint d'étanchéité rouge de la buse est en place (voir la page 7).**

**N'appuyez pas sur la détente si la turbine ne fonctionne pas. La peinture s'écoulera de l'embout.**

## DILUCIÓN DEL MATERIAL

Antes de rociar el material, es posible que tenga que diluirlo con el solvente adecuado, como lo especifica el fabricante del mismo. Respete siempre las proporciones de dilución que aconseja el fabricante del revestimiento.

Si se necesita diluir, use utilitzar agua o acondicionador de pintura (como Paint Easy™) para materiales a base de agua, alcoholes minerales para materiales a base de aceite.



**No intente disminuir la densidad de los materiales que tengan un punto de inflamación inferior a 38 °C (100 °F).**

## PREPARACIÓN



**NUNCA dirija la punta de la pistola rociadora hacia alguna parte del cuerpo. Compruebe que el cable de alimentación esté conectado.**

1. Mezcle bien el material que va a rociar. Llene el recipiente. Use un filtro para retirar partículas.
2. Alinee el tubo de recogida:
  - A Si pulveriza hacia abajo, el extremo en ángulo del tubo de recogida debe estar orientado hacia la parte delantera de la boquilla.
  - B Si pulveriza hacia arriba, el extremo en ángulo del tubo de recogida debe estar orientado hacia la parte posterior de la boquilla.



**Asegúrese de que el tubo de aspiración se inserte tanto como sea posible para garantizar que esté bien ajustado.**

3. Enrosque cuidadosamente la recipiente en el conjunto de boquilla rociadora. Apriete firmemente.
4. Alinee la flecha de la pistola rociadora con el símbolo UNLOCK (Desbloquear) de la asa de pistola atomizadora.
5. Inserte y gire la boquilla rociadora en la asa hacia el símbolo LOCK (Bloquear) de la asa de pistola atomizadora. La lengüeta debajo del gatillo bloqueará las dos piezas en su lugar.
6. Inserte bien la manguera de aire en la conexión de la pistola (A) y del aparato (B). La posición de la conexión se puede elegir como se quiera.

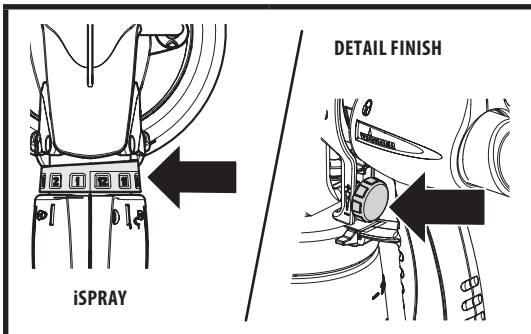


Atención

**Si ya se ha utilizado la unidad, asegúrese de que el sello rojo de la boquilla esté en su lugar (consulte la página 7).**

**Nunca apriete el gatillo si la turbina no está funcionando. Goteará pintura desde la boquilla.**

# SPRAYER CONTROLS • COMMANDE DU PULVÉRISATEUR • CONTROLES DEL PULVERIZADOR



## MATERIAL FLOW CONTROL

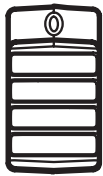
- Generally, low material flow is needed for spraying smaller surface areas, such as corners, lattice, or spindles.
- Generally, high material flow is needed for spraying large surface areas, such as fences and decks.

## RÉGLAGE DU DÉBIT DE FLUIDE CONTRÔLE

- Généralement, un faible débit de produit est requis pour la pulvérisation de surfaces plus petites, comme les coins, les treillis ou les montants.
- Généralement, un débit de produit élevé est requis pour la pulvérisation de plus grandes surfaces, comme les clôtures et les terrasses.

## AJUSTE DEL FLUJO DE MATERIAL

- Generalmente, se necesita un flujo de material bajo para pulverizar áreas de superficies más pequeñas, como esquinas, enrejados o husos.
- Generalmente, se necesita un flujo de material alto para pulverizar áreas de superficies grandes, como cercas y cubiertas.



## ON / OFF SWITCH

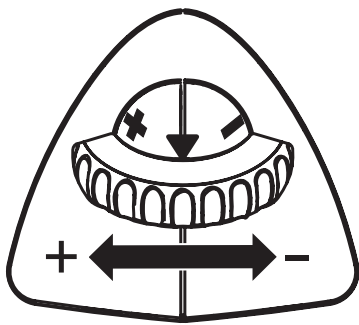
The ON/ OFF switch turns the turbine ON (I) and OFF (O).  
No spray material will be delivered until trigger is pulled.

## INTERRUPTEUR

L'interrupteur met la turbine EN MARCHE (I) et l'ARRÊTE (O).  
Aucun produit à pulvériser ne s'écoulera avant que la détente soit appuyée.

## INTERRUPTOR

El interruptor de Encendido/ Apagado enciende (I) y apaga (O) la turbina.  
No se descargará material de pulverización hasta que se apriete el gatillo.



## AIR POWER DIAL

The air power dial adjusts the level of air power produced by the turbine.

- A high air power level will result in faster coverage and a smoother finish with thicker materials.
- Lowering the air power will result in larger drops of material being sprayed from the gun, and will create a slightly rougher finish.

## BOUTON DE PUISSANCE D'AIR

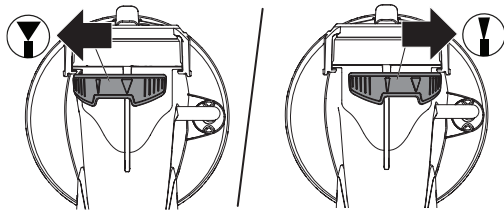
Le bouton de puissance d'air contrôle le niveau de puissance d'air produit par la turbine.

- Un niveau d'air élevé couvrira la surface plus rapidement et produira une finition plus lisse avec des peintures plus épaisses.
- Baisser la puissance d'air peut entraîner la pulvérisation de plus grosses gouttes de produit du pistolet et créera une finition légèrement plus rugueuse.

## PERILLA DE POTENCIA DE AIRE

Con el perilla de potencia de aire ajusta el nivel de potencia de aire que produce la turbina.

- Un alto nivel de potencia de aire provocará una cobertura más rápida y un acabado más uniforme con materiales más gruesos.
- Si se disminuye la presión de aire, saldrán gotas más densas de material desde la pistola de pulverización y se obtendrá un acabado levemente más tosco.



## SPRAY WIDTH LEVER

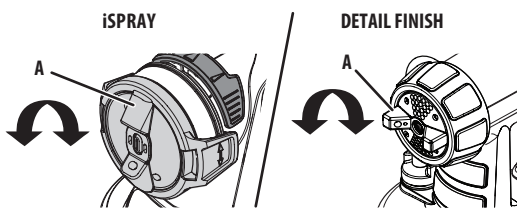
The spray width lever determines the width of the spray pattern.

## LEVIER DE TARAGE DE LARGEUR

Le levier de tarage de largeur détermine la largeur de la répartition de pulvérisation.

## PALANCA DE AJUSTE DE ANCHO

Con el palanca de ajuste de ancho se determina el ancho del patrón de pulverización.



## AIR CAP

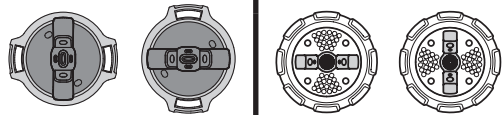
Adjust the spray pattern by turning the air cap ears (A).  
The air cap position will determine the movement direction of the spray gun.

## CHAPEAU D'AIR

Réglez la répartition de pulvérisation en tournant les oreilles du chapeau d'air (A).  
La position du chapeau d'air déterminera la direction du mouvement du pistolet de pulvérisation.

## TAPA DE AIRE

Gire las salientes del tapa de aire para ajustar el patrón de pulverización (A).  
La posición del tapa de aire determinará la dirección del movimiento de la pistola pulverizadora.



Round pattern (use 'up and down' or 'side to side' spraying motion)

Configuration ronde (Utilisez un mouvement « de haut en bas » ou « de droite à gauche »)

Modalidad redondo (Utiliza un movimiento de pulverización "ascendente y descendente" o "de lado a lado")



Horizontal pattern (use 'up and down' spraying motion)

Configuration horizontale (Utilisez un mouvement « de haut en bas »)

Modalidad horizontal  
Utiliza un movimiento de "ascendente y descendente"



Vertical pattern (use 'side to side' spraying motion)

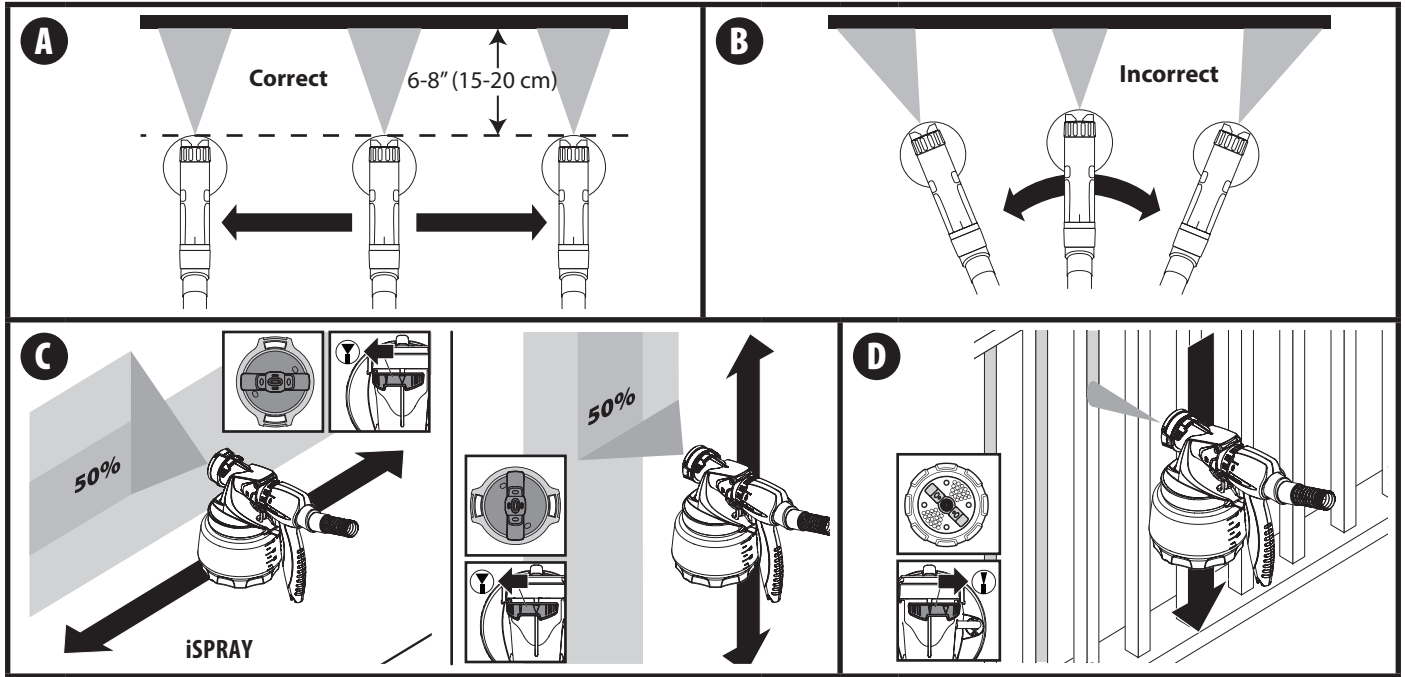
Configuration verticale (Utilisez un mouvement « de droite à gauche »)

Modalidad vertical  
Utiliza un movimiento de "lado a lado"

\*Round pattern - Detail Finish nozzle only, if included  
(Use 'up and down' or 'side to side' spraying motion)

\*Configuration ronde - Buse de Detail Finish seulement, si inclus  
(Utilisez un mouvement « de haut en bas » ou « de droite à gauche »)

\*Modalidad circular - boquilla de Detail Finish solamente, si está incluido  
Utiliza un movimiento de pulverización "ascendente y descendente" o "de lado a lado"



**STOP** It is important to keep your arm moving whenever the gun is being triggered. If you pause or linger in one spot too long, too much material will be sprayed to the surface.

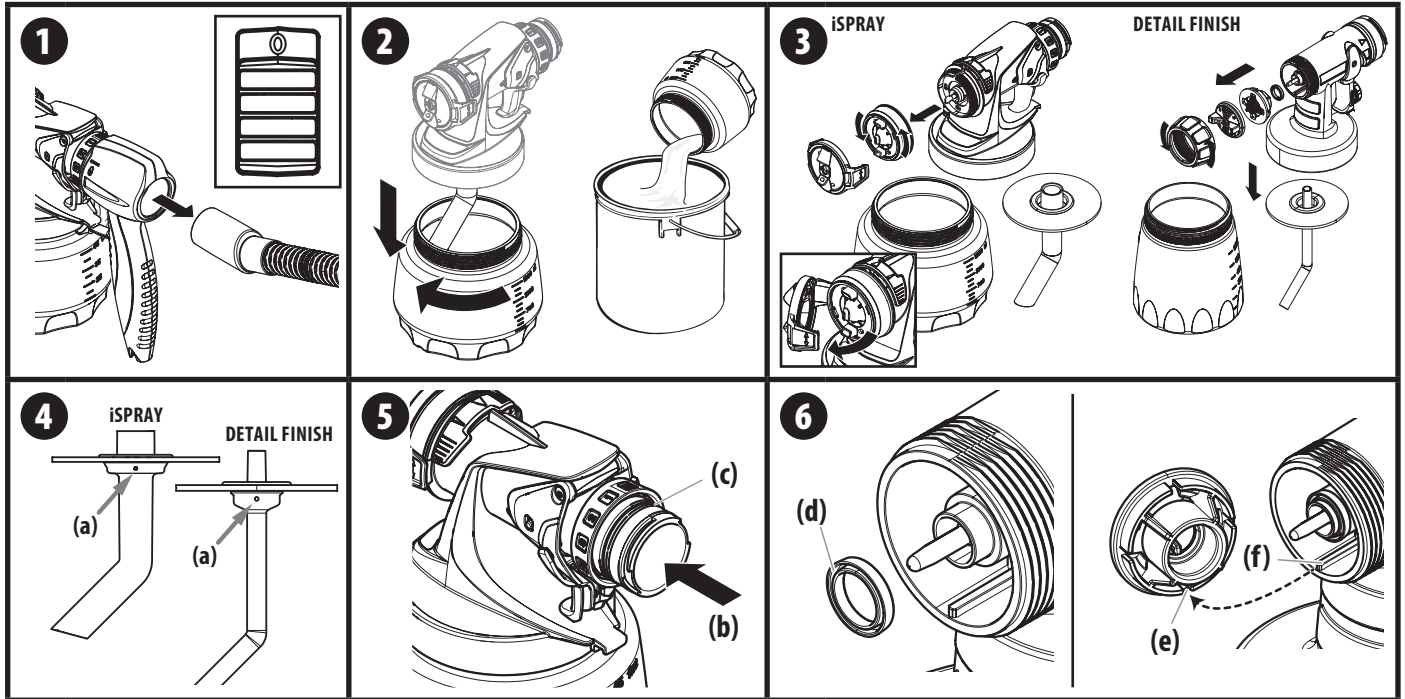
- Turn the ON/OFF switch to ON (I) to turn on the turbine. No material will spray until the trigger is activated.
- A)** Position the spray gun perpendicular to and 6-8 inches from the spray surface, depending upon the spray pattern size desired. With reduced material flow and air power, you can get closer to the spraying surface.
- Spray parallel to the surface with smooth passes at a consistent speed as illustrated. Doing this will help avoid irregularities in the finish (i. e. runs and sags).
- B)** Flex your wrist as you move in order to keep gun parallel to the surface.
- C)** Generally, high material flow and air power are needed for spraying large surface areas, such as walls and decks.
  - The air cap position will determine the movement direction of the spray gun.
  - When spraying, overlap each spray pass by at least 50%. This will ensure full coverage.
  - Always apply a thin wet coat of material on the first pass and allow to dry before applying a second, slightly heavier coat.
- D)** Generally, low material flow and air power are needed for spraying smaller surface areas, such as corners, lattice, or spindles.
  - For this type of project, reduce air power, material flow and switch to a narrow width when using the iSpray nozzle, or use the Detail Finish nozzle.
  - When spraying, always trigger the spray gun after spray pass has begun and release trigger before stopping the pass. Always keep the gun pointed squarely at the spray surface and overlap passes slightly to obtain the most consistent and professional finish possible.
  - **Frequently wipe the nozzle tip with a damp rag when spraying to remove dried material.**

**ARRÊT** Il est important de garder votre bras en mouvement lorsque vous appuyez sur la détente du pulvérisateur. Si vous arrêtez à un endroit trop longtemps, trop de produit sera pulvérisé à la surface.

- Mettez l'interrupteur en MARCHÉ (I) pour activer la turbine. Le produit ne sera pas pulvérisé avant l'activation de la détente.
- A)** Placez le pistolet perpendiculairement par rapport à la surface à pulvériser, à une distance de 15 à 20 cm selon la configuration de jet souhaitée. Vous pouvez vous rapprocher de la surface à pulvériser si vous réduisez le débit de peinture et la force de l'air.
- Il faut maintenir le jet parallèle à la surface et le mouvement du bras doit être uniforme et constant, comme le montre. On évitera ainsi les irrégularités du fini telles que les dégoûlinades et la formation de rideaux.
- B)** Flex votre poignet lorsque vous vous déplacez dans le but de garder le parallèle fusil à la surface.
- C)** Habituellement, un débit de fluide et une débit d'air élevés sont nécessaires pour pulvériser de grandes surfaces, comme un mur et terrasse.
  - La position de chapeau d'air déterminera la direction du mouvement du pulvérisateur.
  - Pendant la pulvérisation, chevaucher chaque pulvérisation par au moins 50 %. Cela assurera une couverture complète.
  - Le premier jet doit toujours servir à l'application d'une mince couche qu'on laisse ensuite sécher avant de passer une deuxième fois pour appliquer une couche un peu plus épaisse.
- D)** Habituellement, un débit de fluide et débit d'air faible sont nécessaires pour pulvériser de plus petites surfaces, comme les coins, les treillis ou les montants.
  - Pour ce type de projet, vous devez réduire la puissance, réduire le débit de peinture et sélectionner une répartition étroite lorsque vous utilisez la buse iSpray ou utilisez la buse de Detail Finish.
  - Lors de l'application, appuyez toujours sur la gâchette après avoir amorcé le mouvement, et relâchez-la avant la fin du mouvement. Maintenez toujours le pistolet bien droit par rapport à la surface à pulvériser en veillant à ce que chacun des mouvements se chevauchent légèrement de manière à obtenir un fini impeccable et des plus uniformes.
  - **Essuyez fréquemment l'embout à l'aide d'un chiffon humide pendant la pulvérisation pour enlever le produit séché.**

**ALTO** Es importante no dejar de mover el brazo mientras se mantiene presionado el gatillo de la pistola. Si se detiene o tarda demasiado en un punto, pulverizará demasiado material a la superficie.

- Mueva el interruptor de Encendido/Apagado a ENCENDIDO (I) para encender la turbina. No se pulverizará material hasta que se active el gatillo.
- A)** Coloque la pistola rociadora perpendicular a la superficie de rociado y a 15-20 cm de la misma, según el tamaño de la modalidad de rociado elegida. Con un flujo de material y potencia de aire reducidos, puede acercarse más a la superficie de pulverización.
- Rocíe en forma paralela a la superficie con pasadas suaves a una velocidad constante, como se ilustra. De esta manera evitará irregularidades en el acabado (es decir, las chorreaduras y salpicaduras).
- B)** Flexionar la muñeca mientras se mueve con el fin de mantener el arma en paralelo a la superficie.
- C)** Generalmente, para pulverizar áreas de mayor superficie, como por ejemplo una pared y plataformas, se requiere un mayor flujo del material y flujo de aire.
  - La boquilla de pulverización determinará la dirección del movimiento de la pistola
  - Al pulverizar, superponga cada pasada de pulverización en al menos un 50 %. Esto garantizará el nivel de cobertura.
  - Aplique siempre una capa delgada de material en la primera pasada y deje que se seque antes de aplicar la segunda pasada, levemente más gruesa.
- D)** Generalmente, para pulverizar áreas de superficies más pequeñas, como esquinas, enrejados o husos, se requieren flujo del material y flujo de aire menores.
  - Para este tipo de proyecto, reduzca la potencia, el flujo de material y cambie a un ancho angosto cuando use la boquilla iSpray o use la boquilla de Detail Finish.
  - Al rociar, presione siempre el gatillo de la pistola después de comenzar a mover la pistola y suelte el gatillo antes de detener el movimiento. Mantenga siempre la pistola dirigida directamente hacia la superficie de rociado y superponga levemente las pasadas para obtener el acabado más consistente y profesional posible.
  - **Limpie con frecuencia la boquilla con un paño húmedo cuando esté pulverizando para eliminar el material seco.**



When cleaning, use the appropriate cleaning solution (warm, soapy water for water-based coatings, and mineral spirits for oil-based coatings).



Special cleanup instructions for use with flammable solvents (must have a flashpoint above 100°F (38°C):

- Always flush spray gun outside.
- Area must be free of flammable vapors.
- Cleaning area must be well-ventilated.
- Do not submerge turbine!



For basic quick-cleaning between color changes, fill the material container with cleaning solution and spray the cleaning solution through the gun and into a waste container.

1. Turn turbine OFF. Remove the air hose from the rear of the spray gun handle.
2. Separate the handle from the nozzle.  
Remove the container and empty any remaining material. Thoroughly rinse the container with warm, soapy water (or mineral spirits for oil-based materials).
3. Disassemble the spray gun and clean all parts with warm soapy water (or mineral spirits for oil-based materials).
4. Clean the air vent (a) on the suction tube with a soft bristled cleaning brush.
5. Clean the rear of the nozzle (b) with the appropriate cleaning solution. Use a thin layer of petroleum jelly to lubricate the O-ring (c).
6. Reassemble the spray gun.



When replacing the nozzle seal, make sure the groove (d) in the seal is facing outward.

Make sure the tab (e) in the spray gun head is aligned with one of the notches (f) in the nozzle.



If you cleaned the sprayer using mineral spirits, repeat steps 1-5 using warm, soapy water.

Attention



Pour le nettoyage, utilisez la solution de nettoyage appropriée (eau chaude, savonneuse pour les peintures aux latex; essences minérales pour les peintures à l'huile)



Directives spéciales pour le nettoyage au moyen de solvants inflammables : LE POINT D'INFLAMABILITÉ DES MATÉRIAUX DOIT ÊTRE AU MOINS 38°C (100°F).

- Toujours vidanger le pistolet de préférence dehors.
- L'aire de nettoyage doit être exempte d'émanations.
- L'aire de nettoyage doit bien-être aéré.
- Na pas immerger le turbine!



Pour un nettoyage rapide de base entre les changements de couleur, remplissez le récipient de peinture de solution de nettoyage et pulvérisez la solution dans un récipient à déchets.

1. Arrêt la turbine. Retirez le tuyau d'air de l'arrière de la poignée du buse pulvérisateur.
2. Séparez le buse de la poignée en les faisant pivoter.  
Enlevez le récipient et videz le produit restant. Rincez abondamment le récipient de produit avec de l'eau chaude savonneuse (ou de l'essence minérale pour les produits à l'huile).
3. Démontez le pistolet de pulvérisation et nettoyez toutes les pièces avec de l'eau chaude savonneuse (ou de l'essence minérale pour les produits à l'huile).
4. Nettoyer l'ouverture d'aération (a) sur le tube d'aspiration avec le brosse de nettoyage.
5. Nettoyez l'extrémité arrière le buse à peinture (b) avec la solution de nettoyage appropriée. Lubrifiez le joint torique (c) en appliquant une fine couche de gelée de pétrole.
6. Remontez le pistolet à peinture.



Au moment de remplacer le joint d'étanchéité de l'embout, assurez-vous que la rainure (d) du joint d'étanchéité est orientée vers l'extérieur.

Assurez-vous que l'onglet (e) de la tête du pistolet de pulvérisation est aligné à une des encoches (f) de l'embout.



Si vous avez nettoyé le pistolet pulvérisateur à l'aide d'essence minérale, répétez les étapes 1 à 5 en utilisant une eau chaude savonneuse.

Attention



Al limpiar, use la solución de limpieza apropiada (agua tibia con jabón para materiales de látex, alcoholes minerales para materiales a base de óleo).



Instrucciones especiales de limpieza para utilizar con solventes inflamables (deben tener un punto de inflamación de 100 °F (38 °C):

- Descargue siempre la pistola rociadora en exteriores.
- En la zona no debe haber vapores inflamables.
- El área de limpieza debe estar bien ventilada.
- ¡No sumerja la turbina!



Para una limpieza básica y rápida entre los cambios de color, llene el recipiente de material con una solución de limpieza y pulverice la solución a través de la pistola en un recipiente de desechos.

1. APAGUE la turbina. Quite la manguera de aire desde la parte posterior de la empuñadura de la pistola pulverizadora.
2. Gire la boquilla rociadora y sepárela de la asa.  
Retire el recipiente y vacíe todo el material restante. Enjuague completamente el recipiente de material con agua tibia con jabón (o con alcohol mineral para materiales a base de óleo).
3. Desmonte la pistola pulverizadora y limpie todas las piezas con agua tibia con jabón (o con alcohol mineral para materiales a base de óleo).
4. Limpie el ducto de ventilación (a) del tubo de succión con la cepillo de limpieza.
5. Limpie el exterior del depósito y de la pistola hasta que queden limpios. Limpie la parte trasera de la boquilla rociadora (b) con la solución de limpieza adecuada. Lubrique la joint torica con una capa delgada de vaselina (c).
6. Vuelva a ensamblar la pistola rociadora.



Cuando reemplace el sello de la boquilla, asegúrese que la ranura (d) del sello esté orientada hacia afuera.

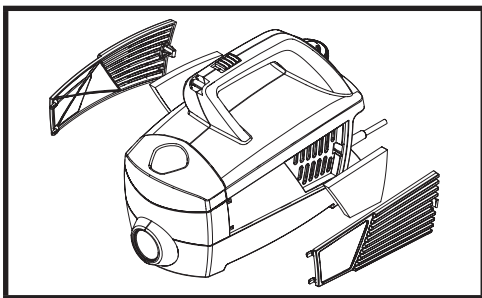
Asegúrese de que la lengüeta (e) en el cabezal de la pistola pulverizadora está alineada con una de las ranuras (f) de la boquilla.



Si vous avez nettoyé le pistolet pulvérisateur à l'aide d'essence minérale, répétez les étapes 1 à 5 en utilisant une eau chaude savonneuse.

Atención

## MAINTENANCE • ENTRETIEN • MANTENIMIENTO



### REPLACING THE FILTER



Before every use, you should inspect the air filters in the turbine to see if it is excessively dirty. If it is dirty, follow these steps to replace it.

Never operate your unit without the air filters. Dirt could be sucked in and interfere with the function of the unit.

1. Press the tabs on each side of the turbine to remove the filter covers.  
Remove the dirty filters from the turbine and replace with new ones. The smooth side of the air filter must be placed toward the turbine.  
Secure the covers back onto the turbine.

### REPLACEMENT DU FILTRE



Vous devriez inspecter les filtres à air qui est situé dans la turbine pour vérifier s'il est excessivement encrassé. S'il est encrassé, veuillez suivre les étapes ci-dessous pour le remplacer.

Ne jamais faire fonctionner votre appareil sans le filtre à air. Des impuretés pourraient être aspirées et causer des interférences dans le fonctionnement de l'appareil.

1. Enfoncez les languettes de chaque côté de la turbine pour enlever les couvercles de filtre.  
Enlevez les filtres souillés de la turbine et remplacez-les par de nouveaux. Le côté lisse du filtre à air doit être placé vers la turbine. Remettez les couvercles sur la turbine.

### REEMPLAZO DEL FILTRO



Es conveniente que inspeccione el filtro de aire de la turbina para controlar si está excesivamente sucio. Si se encuentra sucio, siga los pasos a continuación para reemplazarlo.

Nunca haga funcionar la unidad sin los filtros de aire. La suciedad puede ingresar en la unidad e interferir con su funcionamiento.

1. Presione las lengüetas de cada lado de la turbina para retirar las tapas del filtro.  
Retire los filtros sucios de la turbina y reemplácelos por nuevos. Se debe colocar el lado suave del filtro de aire hacia la turbina.  
Fije las tapas de vuelta en la turbina.

## TROUBLESHOOTING

PROBLEM	CAUSE	SOLUTION
<b>Problem A: Little or no material flow</b>	<ol style="list-style-type: none"> <li>1. Nozzle clogged.</li> <li>2. Suction tube clogged.</li> <li>3. Air vent on suction tube blocked.</li> <li>4. Material flow setting too low.</li> <li>5. Suction tube loose.</li> <li>6. No pressure build up in container.</li> <li>7. Air valve tube not functioning.</li> <li>8. Nozzle seal missing.</li> <li>9. Air filter clogged.</li> <li>10. Spray material too thick.</li> </ol>	<ol style="list-style-type: none"> <li>1. Clean.</li> <li>2. Clean.</li> <li>3. Clean (see page 7)</li> <li>4. Increase material flow setting.</li> <li>5. Remove and replace as tightly as possible.</li> <li>6. Tighten container.</li> <li>7. Make sure both ends of the tube are connected and the valve seal is in place.</li> <li>8. Replace nozzle.</li> <li>9. Change</li> <li>10. Thin.</li> </ol>
<b>Problem B: Material leaking</b>	<ol style="list-style-type: none"> <li>1. Nozzle loose.</li> <li>2. Nozzle worn.</li> <li>3. Nozzle seal missing or worn.</li> <li>4. Material build-up on air cap and nozzle</li> </ol>	<ol style="list-style-type: none"> <li>1. Tighten retaining ring.</li> <li>2. Replace.</li> <li>3. Replace nozzle.</li> <li>4. Clean.</li> </ol>
<b>Problem C: Spray pattern too thick, runs and sags</b>	<ol style="list-style-type: none"> <li>1. Material flow setting too high.</li> <li>2. Air power setting too low.</li> <li>3. Applying too much material.</li> <li>4. Nozzle clogged.</li> <li>5. Air filter clogged.</li> <li>6. Too little pressure build-up in container.</li> <li>7. Spray material too thick.</li> </ol>	<ol style="list-style-type: none"> <li>1. Decrease material flow setting.</li> <li>2. Increase air power setting.</li> <li>3. Adjust material flow or increase movement of spray gun.</li> <li>4. Clean.</li> <li>5. Change.</li> <li>6. Tighten container.</li> <li>7. Thin.</li> </ol>
<b>Problem D: Spray gun spits</b>	<ol style="list-style-type: none"> <li>1. Material in container running out.</li> <li>2. Air filter clogged.</li> <li>3. Air valve tube disconnected.</li> <li>4. No pressure build up in container.</li> </ol>	<ol style="list-style-type: none"> <li>1. Refill.</li> <li>2. Change.</li> <li>3. Reconnect both ends of the air tube.</li> <li>4. Tighten container or container lid.</li> </ol>
<b>Problem E: Too much overspray</b>	<ol style="list-style-type: none"> <li>1. Gun too far from spray object.</li> <li>2. Air power setting too high.</li> <li>3. Material flow setting too high.</li> </ol>	<ol style="list-style-type: none"> <li>1. Reduce distance (6"-8" is ideal).</li> <li>2. Decrease air power setting.</li> <li>3. Decrease material flow setting.</li> </ol>
<b>Problem F: Pattern is very light and splotchy</b>	<ol style="list-style-type: none"> <li>1. Moving the spray gun too fast.</li> <li>2. Material flow setting too low.</li> <li>3. Air power setting too high.</li> </ol>	<ol style="list-style-type: none"> <li>1. Adjust material flow or decrease movement of spray gun.</li> <li>2. Increase material flow setting.</li> <li>3. Decrease air power setting.</li> </ol>



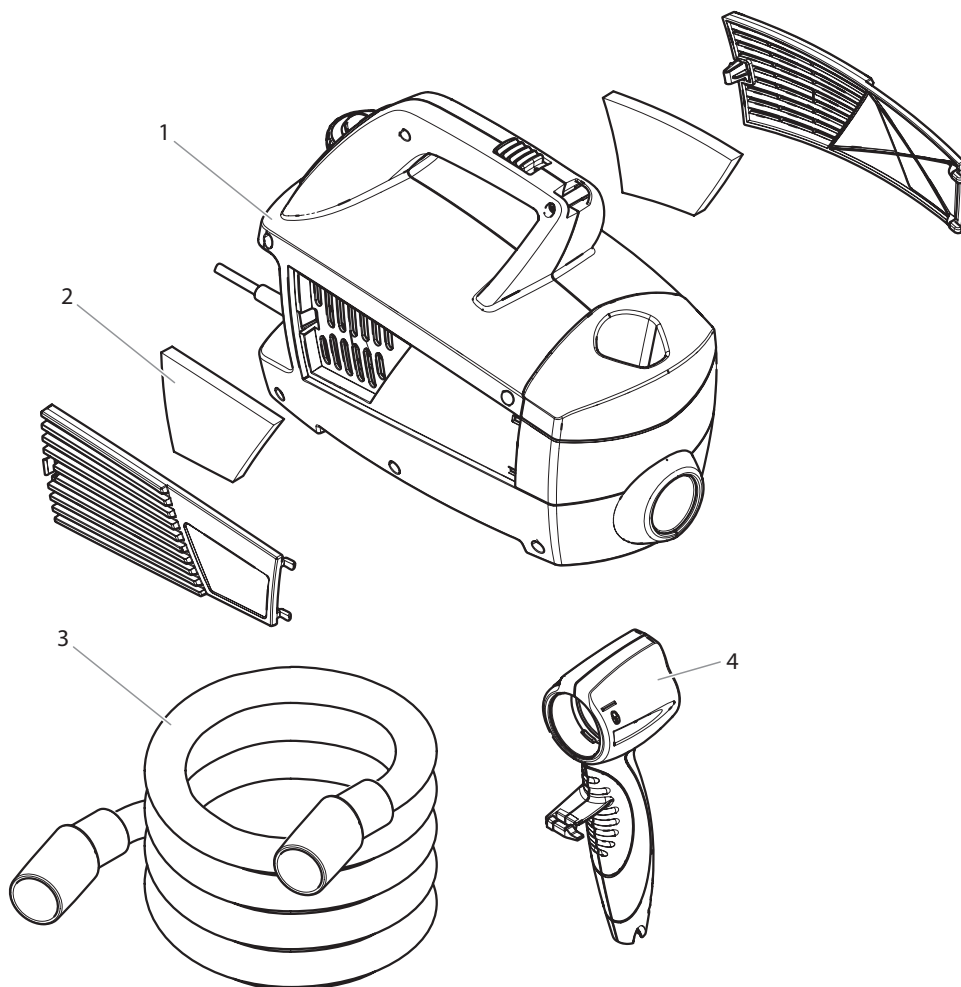
## DÉPANNAGE

PROBLEME	CAUSE	SOLUTION
<b>Probleme A : Débit de produit faible ou inexistant</b>	<ol style="list-style-type: none"> <li>1. Buse est encrassé.</li> <li>2. Tube d'aspiration est encrassé.</li> <li>3. Débit de fluide plaçant si bas.</li> <li>4. Tube d'aspiration est desserré.</li> <li>5. Il n'y a pas de pression d'air dans le réservoir.</li> <li>6. La buse d'étanchéité n'a pas été installée.</li> <li>7. Filtres d'air encrasse</li> <li>8. Fluide trop épais.</li> </ol>	<ol style="list-style-type: none"> <li>1. La nettoyer.</li> <li>2. Le nettoyer.</li> <li>3. Augmenter l'arrangement débit de fluide.</li> <li>4. Le remplacer fermement.</li> <li>5. Bien visser le réservoir ou couvercle.</li> <li>6. Le remplacer la buse.</li> <li>7. Nettoyer ou remplacer.</li> <li>8. Le diluer.</li> </ol>
<b>Probleme B : Fuite du produit</b>	<ol style="list-style-type: none"> <li>1. Buse deserré.</li> <li>2. Le joint d'étanchéité de la buse est usé ou n'a pas été installée.</li> <li>3. Formation de dépôts de produit sur le chapeau d'air et la buse.</li> <li>4. Il n'y a pas de pression d'air dans le réservoir.</li> </ol>	<ol style="list-style-type: none"> <li>1. La serrer l'anneau de retenue.</li> <li>2. Le remplacer le joint d'étanchéité de la buse.</li> <li>3. La nettoyer.</li> <li>4. Bien visser le réservoir ou couvercle.</li> </ol>
<b>Problème C : La répartition de pulvérisation est trop épaisse et coule</b>	<ol style="list-style-type: none"> <li>1. Débit de fluide plaçant trop haut.</li> <li>2. Puissance d'air plaçant si bas.</li> <li>3. L'application du produit est trop abondante.</li> <li>4. Buse est encrassé.</li> <li>5. Filtre à air est encrassé.</li> <li>6. L'établissement de pression dans le réservoir est trop faible.</li> <li>7. Fluide trop épais.</li> </ol>	<ol style="list-style-type: none"> <li>1. Diminuer l'arrangement débit de fluide.</li> <li>2. Augmenter l'arrangement puissance d'air.</li> <li>3. Réglez le débit de fluide (-) ou encore augmentez le mouvement du piolet pulvérisateur.</li> <li>4. La nettoyer.</li> <li>5. Le remplacer.</li> <li>6. Bien visser le réservoir ou couvercle.</li> <li>7. Le diluer.</li> </ol>
<b>Probleme D : Pulsation du jet</b>	<ol style="list-style-type: none"> <li>1. Épuisement du produit dans le réservoir.</li> <li>2. Filtre à air est encrassé.</li> <li>3. Le tube d'air est desserré.</li> <li>4. Il n'y a pas de pression d'air dans le réservoir.</li> </ol>	<ol style="list-style-type: none"> <li>1. Remplir le réservoir à nouveau.</li> <li>2. Le remplacer.</li> <li>3. Le remplacer le tube d'air.</li> <li>4. Bien visser le réservoir ou couvercle.</li> </ol>
<b>Probleme E : Surpulvérisation excessive</b>	<ol style="list-style-type: none"> <li>1. Le pistolet pulvérisateur est trop éloigné de la surface.</li> <li>2. Puissance d'air plaçant trop haut.</li> <li>3. Débit de fluide plaçant trop haut.</li> </ol>	<ol style="list-style-type: none"> <li>1. Réduire la distance (de 15 à 30 cm est optimale).</li> <li>2. Diminuer l'arrangement puissance d'air.</li> <li>3. Diminuer l'arrangement débit de fluide.</li> </ol>
<b>Probleme F : La configuration du jet est trop fine et fait des taches</b>	<ol style="list-style-type: none"> <li>1. Le déplacement du pistolet a lieu trop rapidement.</li> <li>2. Débit de fluide plaçant si bas.</li> <li>3. Puissance d'air plaçant trop haut.</li> </ol>	<ol style="list-style-type: none"> <li>1. Réglez le débit du liquide ou encore, augmentez le mouvement du pistolet pulvérisateur.</li> <li>2. Augmenter l'arrangement débit de fluide.</li> <li>3. Diminuer l'arrangement puissance d'air.</li> </ol>

## SOLUCIÓN DE PROBLEMAS

PROBLEMA	CAUSA	SOLUCIÓN
<b>Problema A: Poco o ningún flujo de pintura</b>	<ol style="list-style-type: none"> <li>1. Boquilla taponada</li> <li>2. Tubo de succión está obstruido.</li> <li>3. Ajuste del flujo de material girado demasiado bajo.</li> <li>4. Tubo de succión suelto.</li> <li>5. El ducto de ventilación del tubo de succión está bloqueado.</li> <li>6. No se eleva la presión en el recipiente de la pistola.</li> <li>7. El tubo de la válvula de aire no funciona.</li> <li>8. Falta el sello de la boquilla.</li> <li>9. Filtro de aire obstruido.</li> <li>10. La material es demasiado espesa.</li> </ol>	<ol style="list-style-type: none"> <li>1. Limpie.</li> <li>2. Limpie.</li> <li>3. Aumente del flujo de material.</li> <li>4. Reemplace la tubo de succión.</li> <li>5. Límpielo (consulte la página 7).</li> <li>6. Apriete el recipiente.</li> <li>7. Asegúrese de que ambos extremos del tubo estén conectados y de que el sello de la válvula esté en su lugar.</li> <li>8. Reemplace la boquilla.</li> <li>9. Reemplace la filtro de aire.</li> <li>10. Diluya.</li> </ol>
<b>Problema B: El material gotea</b>	<ol style="list-style-type: none"> <li>1. Boquilla está suelta.</li> <li>2. Boquilla desgastada.</li> <li>3. Junta de boquilla desgastada o falta.</li> <li>4. Acumulación de material en válvula de aire y boquilla.</li> </ol>	<ol style="list-style-type: none"> <li>1. Apriete la boquilla.</li> <li>2. Reemplace la boquilla.</li> <li>3. Reemplace la boquilla.</li> <li>4. Limpie.</li> </ol>
<b>Problema C: El patrón de pulverización tiene demasiada densidad, se corre</b>	<ol style="list-style-type: none"> <li>1. Ajuste del flujo de material girado demasiado alto.</li> <li>2. Ajuste del potencia de aire girado demasiado bajo.</li> <li>3. Está aplicando demasiado material.</li> <li>4. Boquilla taponada.</li> <li>5. Filtro de aire obstruido.</li> <li>6. Poca presión en el recipiente.</li> <li>7. La material es demasiado espesa.</li> </ol>	<ol style="list-style-type: none"> <li>1. Disminuya del flujo de material.</li> <li>2. Aumente del potencia de aire.</li> <li>3. Ajuste el flujo del material mueva más rápidamente la pistola.</li> <li>4. Limpie.</li> <li>5. Reemplace el filtro de aire.</li> <li>6. Apriete el recipiente.</li> <li>7. Diluya.</li> </ol>
<b>Problema D: Dispersión intermitente</b>	<ol style="list-style-type: none"> <li>1. Poca cantidad de material en el recipiente.</li> <li>2. Filtro de aire obstruido.</li> <li>3. El tubo de aire está suelto.</li> <li>4. No se eleva la presión en el recipiente.</li> </ol>	<ol style="list-style-type: none"> <li>1. Añada material.</li> <li>2. Reemplace la filtro de aire.</li> <li>3. Vuelva a instalarlo.</li> <li>4. Apriete el recipiente o tapa de recipiente.</li> </ol>
<b>Problema E: Demasiada dispersión del chorro atomizado</b>	<ol style="list-style-type: none"> <li>1. Distancia al objeto demasiado grande.</li> <li>2. Ajuste de potencia de aire demasiado alto.</li> <li>3. Ajuste del flujo de material girado demasiado alto.</li> </ol>	<ol style="list-style-type: none"> <li>1. Acerque la pistola (15-20 cm es óptima).</li> <li>2. Disminuya del potencia de aire.</li> <li>3. Disminuya del flujo de material.</li> </ol>
<b>Problema G: El patrón es muy delgado y queda salpicado</b>	<ol style="list-style-type: none"> <li>1. Está desplazando la pistola de atomización muy rápidamente.</li> <li>2. Ajuste del flujo de material girado demasiado bajo.</li> <li>3. Ajuste de potencia de aire demasiado alto.</li> </ol>	<ol style="list-style-type: none"> <li>1. Ajuste el flujo del material mueva más lentamente la pistola.</li> <li>2. Aumente del flujo de material.</li> <li>3. Disminuya del potencia de aire.</li> </ol>

**PARTS LIST • LISTE DE PIÈCES • LISTA DE PIEZAS**



#	Part No. N° de pièce Pieza No.	English Description	Français Description	Español Descripción	Qty. Qte. Cant.
1	-----	Turbine (includes item 2)	Turbine (includ de pièce 2)	Turbina (incluye le articulo 2)	1
2	2307279	Filter	Filtre	Filtro	2
3	0414219	Air hose	Tuyau d'air	Manguera de aire	1
4	2303300	Turbine handle	Poignée de pistolet	Asa de pistola	1



This unit contains no servicable electrical parts. Do not attempt to service yourself. Store indoors with the cord wrapped around the turbine handle.

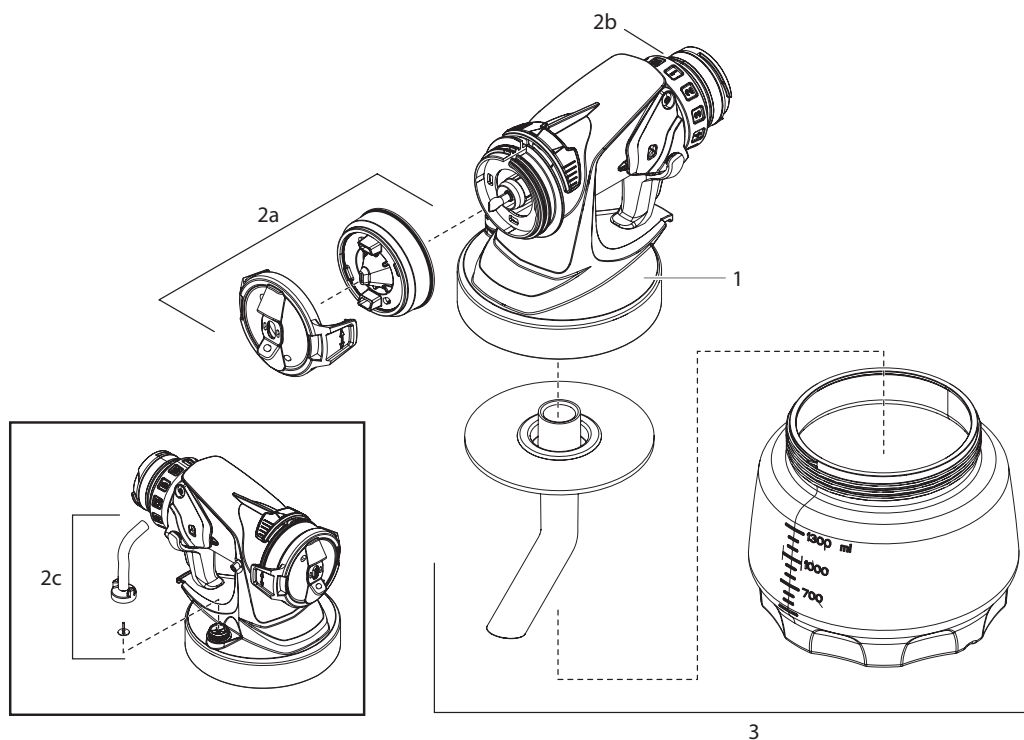


Cet appareil n'a aucune pièce électrique utilisable. Ne tentez pas d'effectuer vous-même l'entretien. Rangez à l'intérieur d'un bâtiment avec le cordon d'alimentation enroulé autour de la poignée de turbine.

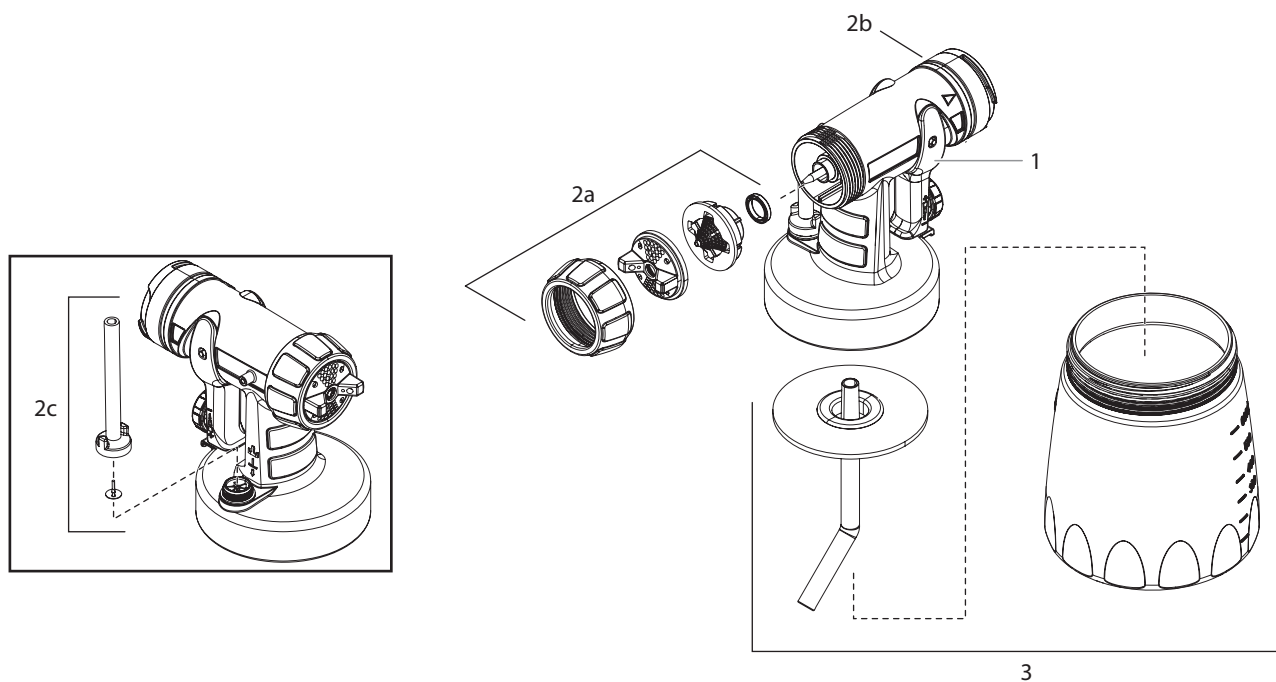


Esta unidad no contiene piezas eléctricas que se puedan reparar. No intente repararlas personal-mente. Guarde la unidad en interiores con el cable enrollado alrededor de la asa de turbina.

**PARTS LIST • LISTE DE PIÈCES • LISTA DE PIEZAS**



#	Part No. N° de pièce Pieza No.	English Description	Français Description	Español Descripción	Qty. Qte. Cant.
1	0520006	Spray gun assembly (includes items 1-3)	Ensemble de pistolet (includ des pièces 1 à 3)	Ensamblaje de pistola (incluye los artículos 1-3)	1
2	2436405	iSpray nozzle kit (includes items 2a, 2b and 2c)	Trousse de buse de iSpray (includ des pièces 2a, 2b et 2c)	Juego de boquilla de iSpray (incluye los artículos 2a, 2b y 2c)	1
3	2438604	Container kit (1300 ml)	Trousse de réservoir de liquide (1300 ml)	Juego de recipiente (1300 ml)	1



#	Part No. N° de pièce Pieza No.	English Description	Français Description	Español Descripción	Qty. Qte. Cant.
1	529257	Nozzle assembly (includes items 1-3)	Ensemble de buse (includ des pièces 1 à 3)	Ensamblaje de boquilla (incluye los artículos 1-3)	1
2	2438540	Nozzle kit (includes items 2a, 2b and 2c)	Trousse de buse (includ des pièces 2a, 2b et 2c)	Juego de boquilla (incluye los artículos 2a, 2b y 2c)	1
3	2438548	Container kit (800 ml)	Trousse de réservoir de liquide (800 ml)	Juego de recipiente (800 ml)	1

## WARRANTY • PAINT SPRAY EQUIPMENT

This product, manufactured by Wagner Spray Tech Corporation (Wagner), is warranted against defects in material and workmanship for one year following date of purchase if operated in accordance with Wagner's printed recommendations and instructions. This warranty does not cover damage resulting from improper use, accidents, user's negligence or normal wear. This warranty does not cover any defects or damages caused by service or repair performed by anyone other than a Wagner Authorized Service Center.

ANY IMPLIED WARRANTY OF MERCHANTABILITY OR FITNESS FOR A PARTICULAR PURPOSE IS LIMITED TO ONE YEAR FOLLOWING DATE OF PURCHASE. WAGNER SHALL NOT IN ANY EVENT BE LIABLE FOR ANY INCIDENTAL OR CONSEQUENTIAL DAMAGES OF ANY KIND, WHETHER FOR BREACH OF THIS WARRANTY OR ANY OTHER REASON. THIS WARRANTY DOES NOT APPLY TO ACCESSORIES.

THIS PRODUCT IS DESIGNED FOR HOME USAGE ONLY. IF USED FOR COMMERCIAL OR RENTAL PURPOSES, THIS WARRANTY APPLIES ONLY FOR 30 DAYS FROM DATE OF PURCHASE.

If any product is defective in material and workmanship during the applicable warranty period, return it with proof of purchase, transportation prepaid to Wagner Spray Tech, 6151 Queens Ave., Otsego, MN 55330. Wagner will either repair or replace the product (at Wagner's option) and return it to you, postage prepaid.

SOME STATES DO NOT ALLOW LIMITATIONS ON HOW LONG AN IMPLIED WARRANTY LASTS OR THE EXCLUSION OF INCIDENTAL OR CONSEQUENTIAL DAMAGES, SO THE ABOVE LIMITATION AND EXCLUSION MAY NOT APPLY TO YOU. THIS WARRANTY GIVES YOU SPECIFIC LEGAL RIGHTS, AND YOU MAY ALSO HAVE OTHER RIGHTS WHICH VARY FROM STATE TO STATE.

## GARANTIE • PULVÉRISATEUR DE PEINTURE

Cet article fabriqué par Wagner Spray Tech Corporation (Wagner) est garanti contre tout défaut de fabrication et de matériaux pour une période d'un an suivant la date d'achat, à condition qu'il soit utilisé conformément aux recommandations et aux instructions écrites de Wagner. La garantie ne couvre pas les dommages résultant d'un mauvais emploi, d'un accident, d'une négligence de la part de l'utilisateur ou de l'usure normale de l'article. Elle ne couvre pas non plus les défauts ou les dommages découlant de services d'entretien ou de réparations assurées par tout autre établissement qu'un centre de service après-vente agréé de Wagner.

TOUTE GARANTIE TACITE RELATIVE AUX QUALITÉS MARCHANDES OU À L'UTILISATION DE CE PRODUIT DANS UN BUT PARTICULIER N'EST VALABLE QUE POUR UNE PÉRIODE D'UN AN À COMPTER DE LA DATE D'ACHAT. WAGNER NE SAURAIT ÊTRE TENU RESPONSABLE DES DOMMAGES FORTUITS OU INDIRECTS QUELS QU'ILS SOIENT, QUE CE SOIT POUR INOBSERVATION DE LA PRÉSENTE GARANTIE OU POUR TOUTE AUTRE RAISON. LA GARANTIE NE COUVRE PAS LES ACCESSOIRES.

CET ARTICLE A ÉTÉ CONÇU EXCLUSIVEMENT EN VUE D'UN USAGE DOMESTIQUE. LA GARANTIE NE SERA VALABLE QUE POUR 30 JOURS À COMPTER DE LA DATE D'ACHAT DE L'ARTICLE EST UTILISÉ À DES FINS COMMERCIALES OU DE LOCATION.

Si un produit démontre un défaut de matières ou de fabrication durant la période de garantie pertinente, le retourner avec la preuve d'achat, port payé, à Wagner Spray Tech, 6151 Queens Ave., Otsego, MN 55330. Wagner effectuera soit la réparation ou le remplacement du produit (au choix de Wagner) et vous le retournera, frais de poste payés.

COMME LES LIMITES DE TEMPS RELATIVES À UNE GARANTIE TACITE OU À L'EXCLUSION DES DOMMAGES DE NATURE FORTUITE OU INDIRECTE N'ONT PAS NÉCESSAIREMENT COURS DANS TOUTES LES PROVINCES, IL SE PEUT QUE LESDITES LIMITES OU EXCLUSIONS NE VOUS CONCERNENT PAS. CERTAINS DROITS PARTICULIERS VOUS SONT DÉVOLUS EN VERTU DE LA PRÉSENTE GARANTIE ET PEUVENT S'ACCOMPAGNER D'AUTRES DROITS EN FONCTION DE LA PROVINCE OÙ VOUS RÉSIDEZ.

## GARANTÍA • EQUIPO DE ATOMIZACIÓN DE PINTURA

Este producto, fabricado por la Wagner Spray Tech Corporation (Wagner), está garantizado contra defectos de materiales y de mano de obra por un año a partir de la fecha de compra siempre y cuando se utilice de acuerdo con las recomendaciones e instrucciones impresas de Wagner. Esta garantía no cubre daños ocasionados por el uso incorrecto, accidentes, negligencia por parte del usuario o el desgaste normal. Esta garantía no cubre cualquier defecto o daño ocasionado por el servicio o las reparaciones llevadas a cabo fuera de un Centro de Servicio Wagner Autorizado.

CUALQUIER GARANTÍA IMPLÍCITA REFERENTE AL POTENCIAL COMERCIAL O ADAPTABILIDAD PARA UN USO PARTICULAR SE LIMITA A UN AÑO A PARTIR DE LA FECHA DE COMPRA. WAGNER EN NINGÚN CASO SERÁ RESPONSABLE DE CUALQUIER DAÑO DIRECTO O INDIRECTO DE CUALQUIER TIPO, YA SEA POR VIOLACIÓN DE ESTA GARANTÍA O CUALQUIER OTRA RAZÓN. ESTA GARANTÍA NO SE APLICA A LOS ACCESORIOS.

ESTE PRODUCTO ESTÁ DISEÑADO PARA SER UTILIZADO EN EL HOGAR ÚNICAMENTE. SI SE UTILIZA PARA PROPÓSITOS COMERCIALES O DE ALQUILER, ESTÁ GARANTÍA ES VÁLIDA ÚNICAMENTE DURANTE 30 DÍAS A PARTIR DE LA FECHA DE COMPRA.

Si cualquier producto presenta defectos de materiales o de mano de obra durante el período de garantía, devuélvalo junto con la factura de compra y transporte prepago a Wagner Spray Tech, 6151 Queens Ave., Otsego, MN 55330. Wagner reparará o reemplazará el producto (a la opción de Wagner) y lo regresará a usted mediante flete prepago.

ALGUNOS ESTADOS, DEPARTAMENTOS O PROVINCIAS NO PERMITEN LIMITACIONES EN CUANTO AL PERÍODO DE VALIDEZ DE UNA GARANTÍA IMPLÍCITA NI LA EXCLUSIÓN DE DAÑOS DIRECTOS O INDIRECTOS. POR LA TANTO, LA LIMITACIÓN Y LA EXCLUSIÓN ANTERIOR PUEDEN NO APLICARSE A USTED. ESTA GARANTÍA LE OTORGA DERECHOS LEGALES ESPECÍFICOS Y USTED TAMBIÉN PUEDE TENER OTROS DERECHOS QUE VARIAN DE UNA LOCALIDAD A OTRA.